

CZĘŚĆ TRZECIA OGŁOSZENIA – PROJEKT UMOWY

Projekt umowy

Umowa nr ZZ/O/...../4100/...../2024/...../MM
(zwana dalej "Umową")
zawarta w Zawadzie w dniu 2024 roku,

pomiędzy:

Enea Elektrownia Połaniec Spółka Akcyjna (skrót firmy: Enea Elektrownia Połaniec S.A.) z siedzibą: Zawada 26, 28-230 Połaniec, zarejestrowaną pod numerem KRS 0000053769 przez Sąd Rejonowy w Kielcach, X Wydział Gospodarczy Krajowego Rejestru Sądowego, kapitał zakładowy 713 500 000 zł w całości wpłacony, NIP: 866-00-01-429, REGON 830273037 zwaną dalej „Zamawiającym”, którą reprezentują:

.....

a

.....

.....

..... zwanymi dalej „Wykonawcą”,
którą reprezentują:

.....

.....

Zamawiający oraz Wykonawca będą dalej łącznie zwani „Stronami”.

Na wstępie Strony stwierdziły, co następuje:

1. Wykonawca oświadcza, że: (a) posiada zdolność do zawarcia Umowy, (b) Umowa stanowi ważne i prawnie wiążące dla niego zobowiązanie, (c) zawarcie i wykonanie Umowy nie stanowi naruszenia jakiegokolwiek umowy lub zobowiązania, których stroną jest Wykonawca, jak również nie stanowi naruszenia jakiegokolwiek decyzji administracyjnej, zarządzenia, postanowienia lub wyroku wiążącego Wykonawcę.
2. Wykonawca oświadcza i zapewnia, że jest podmiotem istniejącym i działającym zgodnie z prawem, a także, iż w odniesieniu do Wykonawcy nie toczy się postępowanie o ogłoszenie upadłości, postępowanie restrukturyzacyjne ani też postępowanie likwidacyjne. Nadto Wykonawca oświadcza i zapewnia, że posiada wiedzę i doświadczenie a także uprawnienia niezbędne do należytego wykonania Umowy oraz posiada środki konieczne do wykonania Umowy, a jego sytuacja finansowa pozwala na podjęcie w dobrej wierze zobowiązań wynikających z Umowy.
3. Wykonawca oświadcza i zapewnia, że zapoznał się z Kodeksem Kontrahentów Grupy Enea, akceptuje jego brzmienie i będzie przestrzegał jego postanowień. Kodeks Kontrahentów Grupy ENEA dostępny jest na stronie: <https://www.enea.pl/pl/grupaenea/o-grupie/spolki-grupy-enea/polaniec/zamowienia/dokumenty-dla-wykonawcow-i-dostawcow>.
4. Zamawiający oświadcza, że: (a) posiada zdolność do zawarcia Umowy, (b) Umowa stanowi ważne i prawnie wiążące dla niego zobowiązanie, (c) zawarcie i wykonanie Umowy nie stanowi naruszenia jakiegokolwiek umowy lub zobowiązania, których stroną jest Zamawiający, jak również nie stanowi naruszenia jakiegokolwiek decyzji administracyjnej, zarządzenia, postanowienia lub wyroku wiążącego Zamawiającego. Nadto Zamawiający oświadcza i zapewnia, iż posiada środki finansowe konieczne do należytego wykonania Umowy.
5. Ogólne Warunki Zakupu Usług Zamawiającego w wersji NZ/4/2018 z dnia 7 sierpnia 2018 r. („OWZU”) zamieszczone na stronie internetowej: <https://www.enea.pl/grupaenea/o-grupie/enea-polaniec/zamowienia/dokumenty-dla-wykonawcow/owzu-wersja-nz-4-2018.pdf> stanowią integralną część niniejszej Umowy. Wykonawca oświadcza, iż zapoznał

się z OWZU oraz że akceptuje ich brzmienie. W przypadku rozbieżności między zapisami Umowy a OWZU, pierwszeństwo mają zapisy Umowy, zaś w pozostałym zakresie obowiązują OWZU.

6. Wszelkie terminy pisane w Umowie wielką literą, które nie zostały w niej zdefiniowane, mają znaczenie przypisane im w OWZU.

W związku z powyższym Strony ustaliły, co następuje:

§ 1

Przedmiot Umowy

1. Na podstawie niniejszej Umowy Zamawiający zleca, a Wykonawca przyjmuje do realizacji wykonanie **przeгляdu osuszaczy adsorpcyjnych w sprężarkowni nr 1 dla Enea Elektrownia Połaniec S.A.** (dalej: „Usługa”).
2. Szczegółowy zakres Usługi został określony w Załączniku nr 1 do Umowy – Opis Przedmiotu Zamówienia [OPZ].

§ 2

Termin wykonania

1. Wykonawca zobowiązuje się do wykonania Usługi w terminie: **30 dni od dnia zawarcia Umowy.**

§ 3

Miejsce świadczenia Usług

1. Strony uzgadniają, że miejscem świadczenia Usługi jest teren Enea Elektrownia Połaniec S.A. w Zawadzie 26, 28-230 Połaniec.

§ 4

Wynagrodzenie i warunki płatności

1. Z tytułu należytego wykonania Umowy przez Wykonawcę, Strony ustalają całkowite wynagrodzenie ryczałtowe w wysokości _____ zł (słownie: _____) netto, [tj. _____ zł brutto].
2. Wynagrodzenie ryczałtowe za wykonanie Usług obejmuje wszystkie koszty niezbędne do należytego wykonania Umowy.
3. Podstawę do wystawienia faktury stanowi Protokół odbioru (sporządzony wg wzoru stanowiącego Załącznik nr 8 do Umowy) podpisany przez pełnomocników Stron wskazanych w §5. Wykonawca nie jest uprawniony do wystawiania faktur VAT za Usługi, które nie zostały odebrane przez Zamawiającego.
4. Zapłata wynagrodzenia przez Zamawiającego następuje na podstawie prawidłowo wystawionej faktury VAT wraz z obustronnie podpisanym Protokołem odbioru. Zapłata wynagrodzenia następuje przelewem na rachunek bankowy wskazany przez Wykonawcę na fakturze VAT w terminie **30 dni** od daty skutecznego doręczenia faktury VAT na adres: **Enea Elektrownia Połaniec S.A.; Zawada 26, 28-230 Połaniec.**
5. Zamawiający dopuszcza przesyłanie faktur drogą elektroniczną na adres e-mail: faktury.polaniec@enea.pl w formacie pdf, w wersji nieedytowalnej (celem zapewnienia autentyczności pochodzenia i integralności treści faktury). Jeżeli Wykonawca korzysta z elektronicznej formy przesyłania faktur, wtedy nie ma obowiązku przesyłania faktury w formie papierowej.
6. Za prawidłowo wystawioną fakturę Strony uznają dokument wystawiony zgodnie z zapisami zawartymi w ustawie z dnia 11 marca 2004 r. o podatku od towarów i usług.
7. Płatności za faktury będą realizowane wyłącznie na numery rachunków rozliczeniowych, o których mowa w art. 49 ust. 1 pkt 1 ustawy z dnia 29 sierpnia 1997 r. – Prawo bankowe, otwartych w związku z prowadzoną przez MP działalnością gospodarczą – wskazanych w zgłoszeniu identyfikacyjnym lub zgłoszeniu aktualizacyjnym i potwierdzonych przy wykorzystaniu STIR w rozumieniu art. 119zg pkt 6 Ordynacji podatkowej oraz znajdujące się na tzw. „białej liście podatników VAT”, o której mowa w art. 96 b ustawy z dnia 11 marca 2004 r. o podatku od towarów i usług.
8. Zamawiający oświadcza, że płatności za wszystkie faktury VAT realizuje z zastosowaniem mechanizmu podzielonej płatności, tzw. split payment.
9. Wykonawca oświadcza, że wyraża zgodę na dokonywanie przez Zamawiającego płatności w systemie podzielonej płatności.
10. Wykonawca oświadcza iż na Usługi składają się prace, które posiadają następujące numery PKWiU (Polska Klasyfikacja Wyrobów i Usług): _____
11. Wykonawca oświadcza że Usługi podlega/nie podlega pod Mechanizm Podzielonej Płatności MPP.
12. W przypadku rozwiązania lub odstąpienia od Umowy Wykonawcy należne jest tylko wynagrodzenie za czynności należycie wykonane i odebrane do dnia odstąpienia lub rozwiązania Umowy.

§ 5

Koordynatorzy odpowiedzialni za realizację Umowy

1. Zamawiający wyznacza niniejszym:

Radosława Arczewskiego; e-mail: radoslaw.arczewski@enea.pl, tel.: +48 15 865 6253 lub kom.: +48 785 403 452

jako osobę upoważnioną do składania w jego imieniu wszelkich oświadczeń objętych niniejszą Umową, koordynowania obowiązków nałożonych Umową na Zamawiającego oraz reprezentowania Zamawiającego w stosunkach z Wykonawcą, jego personelem oraz podwykonawcami, w tym do przyjmowania pochodzących od tych podmiotów oświadczeń woli (dalej:



"Koordynator Zamawiającego"). Koordynator Zamawiającego nie jest uprawniony do podejmowania czynności oraz składania oświadczeń woli, które skutkowałyby jakąkolwiek zmianą Umowy.

2. Wykonawca wyznacza niniejszym:

_____, e-mail: _____, tel.: _____, kom. _____

jako osobę upoważnioną do reprezentowania Wykonawcy w celu składania w jego imieniu wszelkich oświadczeń objętych Umową, koordynowania obowiązków nałożonych Umową na Wykonawcę oraz reprezentowania Wykonawcy w stosunkach z Zamawiającym oraz podwykonawcami, w tym do przyjmowania pochodzących od tych podmiotów oświadczeń woli (dalej: „Koordynator Wykonawcy”). Koordynator Wykonawcy nie jest uprawniony do podejmowania czynności oraz składania oświadczeń woli, które skutkowałyby jakąkolwiek zmianą Umowy.

3. Zmiana Koordynatorów stron nie stanowi zmiany Umowy i następować będzie z chwilą pisemnego powiadomienia Stron.

§ 6

Odpowiedzialność za niewykonanie lub nienależyte wykonanie umowy

1. Z tytułu niewykonania lub nienależytego wykonania Umowy, Zamawiający uprawniony jest do naliczania kar umownych zgodnie z obowiązującymi Ogólnymi Warunkami Zakupu Usług Zamawiającego - wersja NZ/4/2018 z dnia 7 sierpnia 2018 r. („OWZU”)

§ 7

Ubezpieczenie

1. Wykonawca oświadcza, że w okresie realizacji Umowy będzie posiadał ubezpieczenie od odpowiedzialności cywilnej z tytułu prowadzonej działalności do kwoty nie mniejszej niż 50 000,00 zł na jedno i wszystkie zdarzenia, na standardowych rynkowych warunkach dla tego rodzaju ubezpieczeń, w uznanym towarzystwie ubezpieczeniowym, którego obszar działania obejmuje, co najmniej terytorium Polski i który posiada na terytorium Polski swą siedzibę.
2. Przed podpisaniem Umowy Wykonawca zobowiązuje się przedstawić Zamawiającemu oryginał polisy OC lub Certyfikatu polisy OC do wglądu, a także przekazać Zamawiającemu jej kopię poświadczoną za zgodność z oryginałem przez osoby uprawnione do reprezentacji Wykonawcy.

§ 8

Gwarancja i warunki gwarancji

1. Wykonawca udziela gwarancji na wykonane Usługi na okres 12 miesięcy licząc od daty odbioru prac i zobowiązuje się przystąpić do usuwania wad w ciągu 7 dni roboczych od zgłoszenia wady. W razie ujawnienia wad w okresie gwarancji, okres gwarancji zostanie przedłużony o czas ich usuwania.
2. Zgłoszenie wady może być dokonane telefonicznie na numer +48 oraz e-mailem na adres:.....

§ 9

Warunki organizacyjne dla prawidłowego wykonania usługi

1. Podczas wykonywania Usług na terenie Enea Elektrownia Połaniec S.A., Wykonawcę obowiązują aktualne przepisy wewnętrzne Zamawiającego, a w tym instrukcja organizacji bezpiecznej pracy w Enea Elektrownia Połaniec S.A., Instrukcja ochrony przeciwpożarowej oraz przepisy w zakresie ochrony środowiska naturalnego, z którymi Wykonawca jest zobowiązany zapoznać się przed przystąpieniem do wykonywania Usług.
2. Złom metali i kabli stanowi własność Zamawiającego i należy go przekazać do magazynu wskazanego przez Zamawiającego. Pozostałe odpady Wykonawca zagospodaruje na swój koszt i nie jest uprawniony do żądania zwrotu poniesionych kosztów od Zamawiającego.
3. Transport technologiczny materiałów oraz złomu należy do zakresu Wykonawcy, zgodnie z zasadami obowiązującymi na terenie Zamawiającego.
4. Do obowiązków Zamawiającego należy:
- 1) bieżąca współpraca z Wykonawcą, bezzwłoczne udzielanie informacji oraz udział w wizjach lokalnych związanych z Usługami,
 - 2) udostępnianie posiadanej dokumentacji technicznej i budowlanej,
 - 3) konsultowanie proponowanych rozwiązań technicznych.
 - 4) Przekazanie wszystkich koniecznych dokumentów związanych z zakresem prac.
5. Do obowiązków Wykonawcy należy w szczególności:
- 1) skierowanie do wykonywania Usług na terenie Zamawiającego pracowników o wymaganych kwalifikacjach zawodowych, spełniających wymagania określone w aktualnej instrukcji organizacji bezpiecznej pracy obowiązującej u Zamawiającego,
 - 2) dostarczenie wymaganych instrukcją organizacji bezpiecznej pracy w Enea Elektrownia Połaniec S.A., dokumentów przed rozpoczęciem wykonywania Usług (dokumenty Z-1, Z-2, Z-6, Z-7), w wymaganych terminach,



- 3) Dostarczenie wymaganych instrukcją postępowania z odpadami wytworzonymi u Zamawiającego przez podmioty zewnętrzne, dokumentów przed rozpoczęciem wykonywania Usług (lista i rodzaj wytwarzanych odpadów, spis stosowanych substancji chemicznych i niebezpiecznych, potwierdzenie zapoznania pracowników z aspektami środowiskowymi),
- 4) dostarczenie dokumentów z przeprowadzonej utylizacji pozostałych wytworzonych przez Wykonawcę odpadów, zgodnie z wymaganiami obowiązującej instrukcji.
6. Organizacja i wykonywanie prac na terenie Enea Elektrownia Połaniec S.A. odbywa się zgodnie z Instrukcją Organizacji Bezpiecznej Pracy (IOBP) dostępna na stronie: <https://www.enea.pl/pl/grupaenea/o-grupie/spolki-grupy-enea/polaniec/zamowienia/dokumenty>.
7. Warunkiem dopuszczenia do wykonania prac jest opracowanie szczegółowych instrukcji bezpiecznego wykonania prac przez Wykonawcę.
8. Na polecenie pisemne prowadzone są prace tylko w warunkach szczególnego zagrożenia, zawarte w IOBP, pozostałe prace prowadzone są na podstawie Instrukcji Organizacji Robót (IOR) opracowanej przez Wykonawcę i zatwierdzonej przez Zamawiającego.
9. Wykonawca jest zobowiązany do przestrzegania zasad i zobowiązań zawartych w IOBP.
10. Wykonawca jest zobowiązany do zapewnienia zasobów ludzkich i narzędziowych. Wykonawca przedstawi oświadczenie, że osoby, które będą uczestniczyć w wykonywaniu zamówienia posiadają wymagane uprawnienia, jeżeli ustawy nakładają obowiązek posiadania takich uprawnień w rozumieniu Rozporządzenia Ministra Energii z dnia 28 sierpnia 2019 r. w sprawie bezpieczeństwa i higieny pracy przy urządzeniach energetycznych
11. Wykonawca będzie uczestniczył w spotkaniach koniecznych do realizacji, koordynacji i współpracy.
12. Wykonawca jest zobowiązany do zapewnienia zasobów ludzkich i narzędziowych.
13. Wykonawca jest zobowiązany do utylizacji wytworzonych odpadów.
14. Zamawiający żąda wskazania przez Wykonawcę części zamówienia, których wykonanie zamierza powierzyć Podwykonawcom i podania przez Wykonawcę nazw firm Podwykonawców, jeśli to ma zastosowanie.
15. W przypadku powierzenia realizacji zamówienia Podwykonawcy, Wykonawca ponosi odpowiedzialność za działanie lub zaniechanie takiego podmiotu jak za własne działania lub zaniechania.
16. Wykonawca będzie świadczył Usługi zgodnie z:
 - 1) Ustawą z dnia 7 lipca 1994 r. Prawo budowlane;
 - 2) Ustawą z dnia 21 grudnia 2000 r. o dozorcze technicznym;
 - 3) Ustawą z dnia 27 kwietnia 2001 r. Prawo ochrony środowiska;
 - 4) Ustawą z dnia 14 grudnia 2012 r. o odpadach.

§ 10

Cesja wierzytelności

1. Wykonawca może dokonać cesji wierzytelności wynikających z Umowy wyłącznie po uzyskaniu uprzedniej zgody Zamawiającego wyrażonej na piśmie pod rygorem nieważności. Zamawiający może uzależnić wyrażenie zgody na cesję od spełnienia przez Wykonawcę warunków:
 - 1) pozytywna ocena współpracy Wykonawcy z Grupą Kapitałową ENEA;
 - 2) pozytywna ocena kondycji finansowej Wykonawcy;
 - 3) wyrażenie zgody na warunki cesji według wzoru Zamawiającego określonego w Załączniku nr 3 do Umowy.

§ 11

Ogólne warunki zakupu usług Zamawiającego

1. Strony niniejszym postanawiają zmienić następujące postanowienia Ogólnych Warunków Zakupu Usług Zamawiającego:
 - 1) pkt 2.16. OWZU otrzymuje brzmienie:

„2.16. PZP: ustawa z dnia 11 września 2019 r. Prawo zamówień publicznych (Dz. U. z 2019 r. poz. 2019 ze zm.)”.
 - 2) pkt 3.9 OWZU otrzymuje brzmienie:

„Na żądanie Zamawiającego, Wykonawca zobowiązany jest przedstawić dowody spełnienia wymagań znormalizowanych systemów zarządzania odpowiadających normom ISO 9001, ISO 14001, PN-N 45001, ISO 27001 oraz umożliwi Zamawiającemu przeprowadzenie audytu potwierdzającego realizację działań zgodnych z wymaganiami norm zarządzania”.

§ 12

Ochrona danych osobowych

1. Strony zobowiązują się przetwarzać dane i świadczyć Usługi określone w Umowie zgodnie z przepisami powszechnie obowiązującego prawa z zakresu ochrony danych osobowych na terytorium Rzeczypospolitej Polskiej, w tym w szczególności z:
 - 1) Ustawą z dn. 10 maja 2018 r. o ochronie danych osobowych, (Dz.U. z 2019r. poz. 1781),
 - 2) Rozporządzeniem Parlamentu Europejskiego i Rady (UE) 2016/679 z dnia 27 kwietnia 2016 r. w sprawie ochrony osób fizycznych w związku z przetwarzaniem danych osobowych w sprawie swobodnego przepływu takich danych oraz uchylenia dyrektywy 95/46/WE (ogólne rozporządzenie o ochronie danych – dalej: RODO).
2. W przypadku jakichkolwiek rozbieżności pomiędzy prawem krajowym dotyczącym ochrony danych a RODO, moc wiążącą należy przyznać RODO.
3. Każda ze stron oświadcza, że jest administratorem danych w rozumieniu art. 4 pkt. 7 RODO w odniesieniu do danych osobowych osób, wskazanych w niniejszej umowie, jako przedstawicieli ustawowych, reprezentantów, pełnomocników oraz wspólników, współpracowników i pracowników drugiej Strony odpowiedzialnych za realizację poszczególnych zadań wynikających z niniejszej Umowy i zobowiązuje się udostępnić te dane drugiej Stronie w następującym zakresie: (i) imię i nazwisko, (ii) pełniona funkcja/stanowisko, (iii) adres e-mail, (iv) numer telefonu, (v) nr PESEL w przypadku pełnomocników.
4. Każda ze Stron będzie przetwarzać dane osób drugiej Strony, o których mowa w ust. powyżej, w celu zawarcia i wykonania niniejszej Umowy, a także w celach wynikających z prawnie uzasadnionych interesów administratora obejmujących m.in. ustalenie, dochodzenie roszczeń lub obronę przed nimi.
5. Strony są zobowiązane poinformować osoby o których mowa w ust. 3 o celach i zasadach przetwarzania ich danych osobowych przez drugą Stronę, określonych odpowiednio w Załączniku nr 5 (obowiązek informacyjny Zamawiającego) bądź Załączniku nr 6 (obowiązek informacyjny Wykonawcy) celem wypełnienia obowiązku informacyjnego wobec osób fizycznych zgodnie z RODO.
6. Strony zobowiązują się do realizacji obowiązku informacyjnego w terminach wskazanych w przepisach RODO w imieniu drugiej Strony występującej jako administrator danych osobowych. Realizacja tego obowiązku może nastąpić w szczególności poprzez przekazanie pełnej treści obowiązku informacyjnego osobom o których mowa w ust. 3.
7. Wykonawca udostępni Zamawiającemu obowiązek informacyjny stanowiący informację wymaganą na mocy art. 13 oraz 14 RODO przed podpisaniem niniejszej Umowy przez Strony, celem uzupełnienia treści Załącznika nr 6 przedmiotowej Umowy i zapewnienia Zamawiającemu możliwości realizacji obowiązków określonych w niniejszym paragrafie.
8. Strony zgodnie oświadczają, że w związku z zawarciem i realizacją niniejszej Umowy nie dochodzi do powierzenia przetwarzania danych w rozumieniu art. 4 ust. 8 RODO.

§ 13

Oświadczenia Wykonawcy

1. Wykonawca oświadcza, że: przy zawarciu Umowy otrzymał dostęp do informacji i zapoznał się na stronie internetowej Enea Elektrownia Połaniec S.A. pod adresem: <https://www.enea.pl/pl/grupaenea/o-grupie/spolki-grupy-enea/polaniec/zamowienia/dokumenty>, z wymaganiami, jakie obowiązują Wykonawcę na terenie Zamawiającego, określonymi w niżej wymienionych dokumentach i zobowiązuje się przestrzegać wymogów określonych w tych dokumentach:
 - 1) Ogólne Warunki Zakupu Usług;
 - 2) Instrukcja Ochrony Przeciwpożarowej;
 - 3) Instrukcja Organizacji Bezpiecznej Pracy;
 - 4) Instrukcja Postępowania w Razie Wypadków i Nagłych Zachorowań;
 - 5) Instrukcja Postępowania z Odpadami;
 - 6) Instrukcja Przepustkowa dla Ruchu materiałowego;
 - 7) Instrukcja Postępowania dla Ruchu Osobowego i Pojazdów;
 - 8) Instrukcja w Sprawie Zakazu Palenia Tytoniu;
 - 9) Załącznik do Instrukcji Organizacji Bezpiecznej Pracy-dokument związany nr 2.

§ 14

Pozostałe uregulowania

1. Wszelkie zmiany i uzupełnienia do Umowy, z zastrzeżeniem ust. 2 poniżej, wymagają formy pisemnej pod rygorem nieważności.
2. Zawarcia aneksu do niniejszej umowy nie wymagają:
 - 1) zmiana danych związanych z obsługą administracyjno-organizacyjną Umowy.
 - 2) zmiana danych teleadresowych.
3. Wskazane powyżej zmiany są skuteczne względem drugiej Strony z chwilą poinformowania jej o takiej zmianie w formie pisemnej przez osoby wskazane w §5.
4. Integralną część Umowy stanowią załączniki:
 - 1) Załącznik nr 1 – Opis Przedmiotu Zamówienia

- 2) Załącznik nr 2 – OWZU – Ogólne Warunki Zakupu Usług;
 - 3) Załącznik nr 3 – Cesja wierzytelności wynikających z umowy;
 - 4) Załącznik nr 4 – Kopia Polisy OC;
 - 5) Załącznik nr 5 – Obowiązek informacyjny Zamawiającego;
 - 6) Załącznik nr 6 – Obowiązek informacyjny Wykonawcy;
 - 7) Załącznik nr 7 – Informacje chronione;
 - 8) Załącznik nr 8 – Wzór Protokołu odbioru;
 - 9) Załącznik nr 9 – Wykaz podwykonawców - jeżeli Umowa jest wykonywana przy udziale podwykonawców.
 - 10) Załącznik nr 10 – Wzór Gwarancji Należytego Wykonania Umowy;
5. Umowa została sporządzona w dwóch jednobrzmiących egzemplarzach, po jednym dla każdej ze Stron.
6. W razie sporu co do ważności, zawarcia lub wykonania Umowy, sprawa rozstrzygana będzie przez sąd właściwy dla siedziby Zamawiającego.

WYKONAWCA**ZAMAWIAJĄCY**

RADCA PRAWNY



Piotr Kopeć

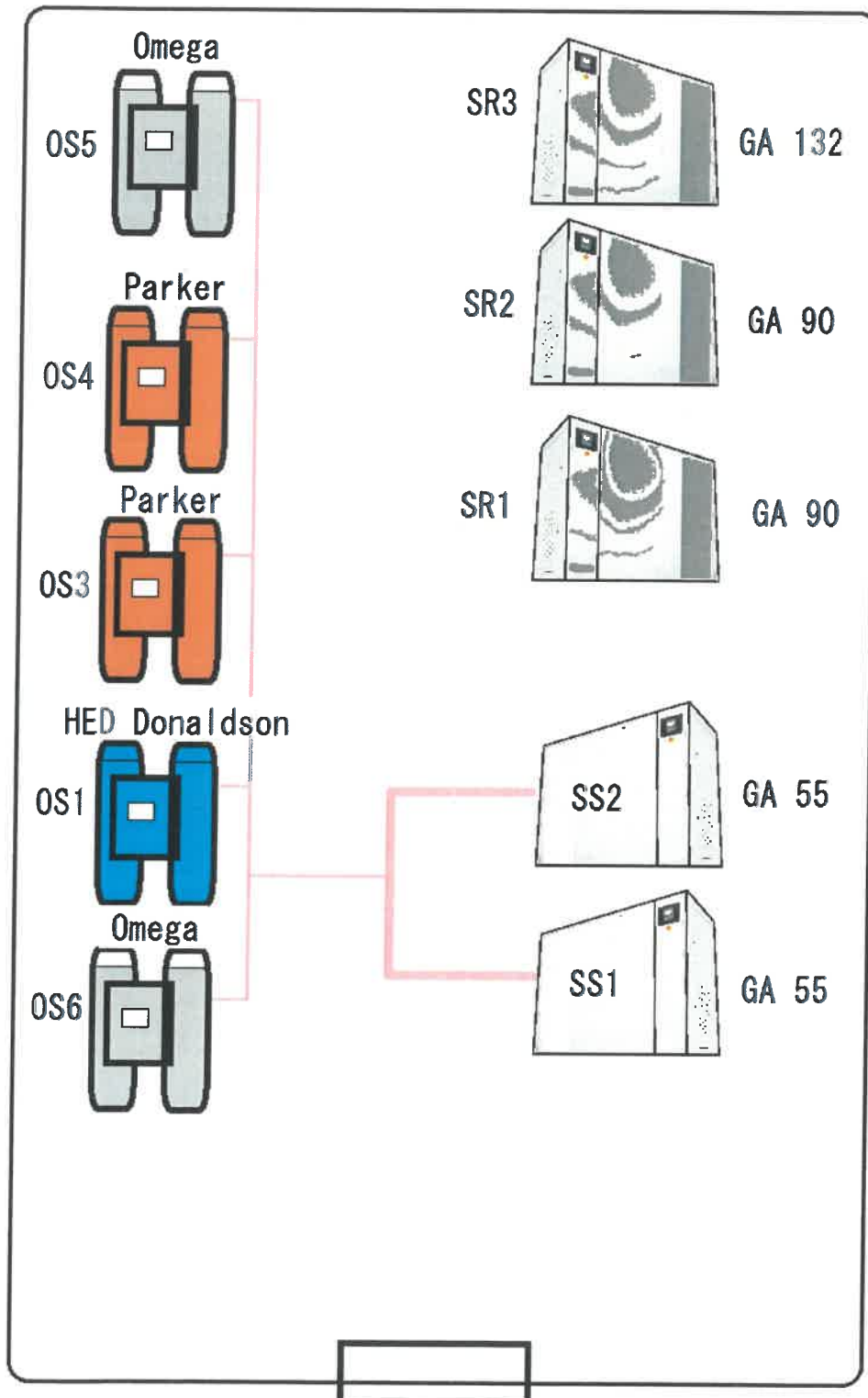


Załącznik nr 1 do umowy nr ZZ/O/___/4100/___/___/2024/___

OPIS PRZEDMIOTU ZAMÓWIENIA (OPZ)

1. Opis zamówienia.

Przedmiotem usługi jest wykonanie przeglądu wszystkich osuszaczy adsorpcyjnych zlokalizowanych w sprężarkowni nr 1.



Obecnie na terenie ENEA Elektrowni Połaniec w sprężarkowni nr 1 zainstalowanych jest łącznie 5 osuszaczy adsorpcyjnych. Osuszacze oznaczone symbolami OS (1,3,4,5,6) biorą udział w procesie osuszania sprężonego powietrza sterowniczego dla potrzeb Elektrowni oraz instalacji i urządzeń pozablokowych. Urządzenia te są produkcji 3 firm:

- Omega (OMEGA AIR);
- Parker (DOMNICK HUNTER);
- Donaldson

Dokładne rozmieszczenie osuszaczy na sprężarkowni przedstawiono na rysunku powyżej.

2. Zakres przeglądu.

ZAKRES OCZEKIWANEGO PRZEGLĄDU DLA MASZYNY HED DONALDSON WRAZ Z WYKAZEM NIEZBĘDNYCH CZĘŚCI DO PRZEPROWADZENIA PRZEGLĄDU.

- service kit „A” do osuszacza HED 0576
- wkład filtracyjny Donaldson FF 10/30
- wkład filtracyjny Donaldson MF 10/30
- SERWIS OSUSZACZA – 1 maszyna

ZAKRES OCZEKIWANEGO PRZEGLĄDU DLA MASZYNY PARKER DOMNICK HUNTER WRAZ Z WYKAZEM NIEZBĘDNYCH CZĘŚCI DO PRZEPROWADZENIA PRZEGLĄDU.

- KALIBRACJA SONDY PUNKTU ROSY MICHELL
- zestaw naprawczy do: BEKOMAT 20
- ZESTAW ZAWORÓW DO OSUSZACZA
- TŁUMIK WYDMUCHU
- WKŁAD FILTRACYJNY
- SERWIS OSUSZACZA – 2 maszyny

ZAKRES OCZEKIWANEGO PRZEGLĄDU DLA MASZYNY OMEGA AIR WRAZ Z WYKAZEM NIEZBĘDNYCH CZĘŚCI DO PRZEPROWADZENIA PRZEGLĄDU.

- Zestaw serwisowy (wkłady filtracyjne, tłumiki wydmuchu, zestawy naprawcze zaworów, uszczelnienia)
- SERWIS OSUSZACZA – 2 maszyny

Serwis osuszacza (konserwacja, zdiagnozowanie i usunięcie usterek)

- Do przeprowadzenia prac serwisowych wymagana jest znajomość działania urządzenia oraz gruntowne zapoznanie się z instrukcją obsługi przed podjęciem jakichkolwiek prac na osuszaczu adsorpcyjnym.
- Dla zapewnienia bezpiecznego użytkowania urządzenia wymagane jest wykonywanie prac instalacyjnych oraz eksploatacja urządzenia wyłącznie według wskazówek zawartych w instrukcji obsługi.
- Należy przestrzegać odpowiednich przepisów prawnych i zasad bezpieczeństwa oraz przepisów o zapobieganiu wypadkom obowiązujących w danym kraju i zakładzie pracy. Niniejsze zalecenia odnoszą się także do dodatkowego wyposażenia.

Minimalny oczekiwany zakres serwisu do realizacji:

- Usunięcie obecnych usterek wystawionych w systemie SAP ENEA Elektrownia Połaniec;
- Wykrycie ewentualnych nowych usterek na urządzeniu;

PARKER DOMNICK HUNTER DH/31.05/TKO

- Wymiana zaworów sterujących (również zawory pilotowe);
- Wymiana zaworów wlotowych (V1/V2) i zwrotnych (V5/V6);
- Wymiana zaworów rozprężnych;
- Przegląd/wymiana cewek elektromagnetycznych;
- Sprawdzenie stanu zamontowanych elementów w zbiorniku, np. dna sitowego i filtrów pyłu włącznie z uszczelkami / ewentualnie należy oczyścić te elementy lub je wymienić;

- Wymiana środka osuszającego;

HED DONALDSON

- Sprawdzenie działania zaworów automatycznych, sterowania;
- Sprawdzenie szczelności zaworów odcinających przed i za osuszaczem;
- Sprawdzenie działania samoczynnego odwadniacza na filtrze wstępnym przed osuszaczem;
- Wymiana sorbentu;
- Wymiana wkładu filtra;
- Sprawdzenie natężenia przepływu;
- Sprawdzenie kompresora;
- Sprawdzenie poprawności działania zaworu elektromagnetycznego;
- Sprawdzić czystość gniazd zaworów sterujących, w razie potrzeby wymienić;
- Sprawdzić czystość gniazd zaworów wydmuchowych, w razie potrzeby wymienić;

OMEGA HED/05.06/TKO

- Inspekcja pracy osuszacza;
- Wymiana elementów filtracyjnych;
- Wymiana tłumików;
- Wymiana sorbentu;
- Kalibracja/wymiana czujnika.

Załącznik nr 2 do umowy nr ZZ/O/___/4100/_____/_____/2024/___

OGÓLNE WARUNKI ZAKUPU USŁUG ZAMAWIAJĄCEGO**OGÓLNE WARUNKI ZAKUPU
USŁUG**

ENEA POŁANIEC S.A.
28-230 POŁANIEC, ZAWADA 26

Wersja NZ/4/2018 z dnia 7 sierpnia 2018r.

Dostępne na stronie internetowej Enea Elektrownia Połaniec S.A. pod adresem:

https://www.enea.pl/grupaenea/o_grupie/enea-polaniec/zamowienia/dokumenty-dla-wykonawcow/owzu-wersja-nz-4-2018.pdf

Załącznik nr 3 do umowy nr ZZ/O/___/4100/___/___/2024/___

.....
(nazwa i adres Cesjonariusza)

L. dz. nr

ZGODA NA PRZELEW WIERZYTELNOŚCI

Działając w imieniu Enea Elektrownia Połaniec Spółki Akcyjnej z siedzibą w Zawadzie (skrót firmy: Enea Elektrownia Połaniec S.A.) wpisanej do rejestru przedsiębiorców Krajowego Rejestru Sądowego pod numerem 0000053769 przez Sąd Rejonowy w Kielcach X Wydział Gospodarczy Krajowego Rejestru Sądowego, NIP 866-00-01-429, kapitał zakładowy w wysokości 713 500 000 zł w całości wpłacony, wyrażamy zgodę – **pod warunkiem pisemnego przyjęcia przez** z siedzibą w ("Cedent") **oraz** z siedzibą w („Cesjonariusz”) **zastrzeżeń, o których mowa w pkt 1–3 poniżej** – na dokonanie przelewu przez Cedenta na rzecz Cesjonariusza bezspornych wierzytelności pieniężnych wobec Enea Elektrownia Połaniec S.A. („Dłużnik wierzytelności”), zarówno istniejących, jak i przyszłych, z tytułu:

Umowy nr (ZZ/O/4100/...../2024/...../...../ME)
z dnia

na dostawę / wykonanie usług (...) („Umowa”)

Zastrzeżenia, których przyjęcie jest warunkiem wyrażenia zgody na przelew wierzytelności:

1. Cesjonariusz akceptuje, aby w przypadku naliczenia przez Enea Elektrownia Połaniec S.A. kar umownych dla Cedenta wynikających z Umowy, w szczególności z powodu braku realizacji dostaw / nie wykonania usług w uzgodnionych ilościach i terminach lub nie dostarczenia przez Cedenta pełnej dokumentacji wymaganej Umową, Enea Elektrownia Połaniec S.A. dokonała potrącenia wierzytelności o zapłatę kar umownych z przelanyymi na Cesjonariusza wierzytelnościami Cedenta w stosunku do Enea Elektrownia Połaniec S.A. Dotyczy to również przypadku, gdy wierzytelność przysługująca względem Cedenta stała się wymagalna później niż wierzytelność będąca przedmiotem przelewu.

Cesjonariusz akceptuje również prawo Enea Elektrownia Połaniec S.A. do wstrzymania płatności w przypadkach, gdy przewiduje to Umowa, w szczególności w razie obniżenia ceny / wynagrodzenia z powodu nie dostarczenia przez Cedenta wymaganej dokumentacji.

Jednocześnie Cesjonariusz zrzeka się wobec Enea Elektrownia Połaniec S.A. wszelkich roszczeń wynikłych lub związanych z potrąceniem powyższych wierzytelności oraz wstrzymaniem płatności.

2. Cesjonariusz nie dokona, bez uprzedniej pisemnej zgody Enea Elektrownia Połaniec S.A., dalszego przelewu wierzytelności wobec Enea Elektrownia Połaniec S.A. nabytych od Cedenta. Jeżeli przyszły cesjonariusz w formie pisemnej przyjmie zastrzeżenia, o których mowa w pkt 1 – 3 niniejszego pisma, Enea Elektrownia Połaniec S.A. nie odmówi zgody bez uzasadnionej przyczyny.
3. Na fakturach wystawionych przez Cedenta dla Enea Elektrownia Połaniec S.A. zamieszczona zostanie informacja o przelewie wierzytelności i wskazany zostanie numer rachunku bankowego Cesjonariusza właściwy do dokonywania wpłat. W przypadku wskazania innego rachunku bankowego, Enea Elektrownia Połaniec S.A. nie ponosi odpowiedzialności wobec Cesjonariusza za brak zapłaty, a zapłata na rachunek bankowy wskazany na fakturze zwalnia Enea Elektrownia Połaniec S.A. z zobowiązań wynikających z Umowy.

.....
Niniejszym potwierdzamy, iż przyjmujemy zastrzeżenia, o których mowa w pkt 1 – 3 niniejszego pisma.

.....
w imieniu Cesjonariusza

Załącznik nr 4 do Umowy nr ZZ/O/___/4100/_____/_____/2024/___

Kopia polisy (certyfikatu) ubezpieczenia OC Wykonawcy

Załącznik nr 5 do Umowy nr ZZ/O/___/4100/___/___/2024/___

**Obowiązek informacyjny Zamawiającego (Enea Elektrownia Połaniec S.A.)
związany z realizacją Umowy nr CRU/U/4100/___/90000___/20___/___**
(dla pełnomocników, reprezentantów, pracowników i współpracowników Wykonawcy wskazanych do kontaktów i realizacji Umowy)

Zgodnie z art. 13 i 14 ust. 1 i 2 Rozporządzenia Parlamentu Europejskiego i Rady (UE) 2016/679 z dnia 27 kwietnia 2016 r. w sprawie ochrony osób fizycznych w związku z przetwarzaniem danych osobowych w sprawie swobodnego przepływu takich danych oraz uchylenia dyrektywy 95/46/WE (dalej: **RODO**), Enea Elektrownia Połaniec S.A. przekazuje poniżej informacje dotyczące przetwarzania Pani/Pana danych osobowych. Informujemy że:

1. Administratorem Pana/Pani danych osobowych podanych przez Pana/Panią jest Enea Elektrownia Połaniec Spółka Akcyjna (w skrócie: Enea Elektrownia Połaniec S.A.) z siedzibą w Zawadzie 26, 28-230 Połaniec (dalej: **Administrator**).
 2. Administrator wyznaczył Inspektora Ochrony Danych Osobowych z którym można się kontaktować we wszystkich sprawach związanych z przetwarzaniem Pani/Pana danych osobowych oraz realizacją przysługujących Pani/Panu praw związanych z przetwarzaniem danych osobowych. Dostępne kanały kontaktu z Inspektorem Ochrony Danych:
 - a) poprzez adres e-mail do Inspektora Ochrony Danych: eep.iod@enea.pl,
 - b) pisemnie, przesyłając korespondencję na adres: Enea Elektrownia Połaniec S.A., Zawada 26, 28-230 Połaniec, z dopiskiem 'IOD'.
 3. Pana/Pani dane osobowe przetwarzane będą w celu zawarcia, rozliczenia i realizacji Umowy, realizacji obowiązków podatkowych, rachunkowych i innych obowiązków prawnych ciążących na Administratorze oraz ustalenia, dochodzenia bądź obrony przed roszczeniami związanymi z zawartą Umową.
 4. Podstawą prawną przetwarzania Pani/Pana danych osobowych jest art. 6 ust. 1 lit. c/f RODO - przetwarzanie jest niezbędne do wykonania niniejszej Umowy, wypełnienia obowiązku prawnego ciążącego na Administratorze lub wynika z prawnie uzasadnionych interesów realizowanych przez Administratora.
 5. Podanie przez Pana/Panią danych osobowych jest dobrowolne, ale niezbędne do realizacji Umowy.
 6. Administrator pozyskał Pana/Pani dane osobowe bezpośrednio od Wykonawcy lub osoby oddelegowanej przez Wykonawcę do realizacji przedmiotu Umowy. Zakres pozyskanych danych obejmuje dane kontaktowe w tym m.in. imię (imiona), nazwisko, stanowisko lub pełnioną funkcję, adres e-mail, numer telefonu oraz dodatkowo PESEL w przypadku gdy jest Pan/Pani pełnomocnikiem.
 7. Administrator może ujawnić Pana/Pani dane osobowe następującym podmiotom:
 - a) podmiotom upoważnionym na podstawie przepisów prawa,
 - b) podmiotom z Grupy Kapitałowej ENEA,
 - c) podmiotom świadczącym na rzecz Administratora obsługę techniczną, informatyczną, finansową, administracyjną, w tym m.in.: usługi prawne, IT, księgowość, serwisowe, konsultingowe, doradcze, audytowe, ochrony mienia i zakładu, archiwizacji i niszczenia dokumentów, operatorom pocztowym i firmom kurierskim.
- W przypadku zawarcia z takimi podmiotami umów powierzenia przetwarzania danych osobowych, Administrator wymaga od tych dostawców usług zgodnego z przepisami prawa, adekwatnego stopnia ochrony prywatności i bezpieczeństwa Pana/Pani danych osobowych przetwarzanych przez nich w imieniu Administratora.
8. Pani/Pana dane osobowe będą przechowywane przez okres realizacji Umowy i wynikających z niej zobowiązań Wykonawcy oraz przez okres przedawnienia roszczeń wynikających z Umowy. Po upływie tego okresu dane osobowe będą przetwarzane tylko przez okres wymagany przepisami prawa. W przypadkach, gdy dalsze korzystanie z danych osobowych nie będzie konieczne lub nie będzie objęte obowiązkiem wynikającym z przepisów prawa, Administrator podejmie uzasadnione działania w celu usunięcia ich ze swoich systemów i archiwów, lub podejmie działania w celu anonimizacji takich danych osobowych.
 9. W odniesieniu do Pani/Pana danych osobowych decyzje nie będą podejmowane w sposób zautomatyzowany (nie będą podlegały profilowaniu), stosowanie do art. 22 RODO.
 10. Administrator danych nie ma zamiaru przekazywać Pani/Pana danych osobowych do państwa trzeciego mającego swoją siedzibę poza Europejskim Obszarem Gospodarczym.
 11. Przysługuje Panu/Pani prawo żądania:
 - a. dostępu do treści swoich danych - w granicach art. 15 RODO (w przypadku gdy wykonanie obowiązków, o których mowa w art. 15 ust. 1-3 RODO, wymagałoby niewspółmiernie dużego wysiłku, Administrator może żądać od Pana/Pani wskazania dodatkowych informacji mających na celu sprecyzowanie żądania, w szczególności podania nazwy lub numeru Umowy),
 - b. ich sprostowania - w granicach art. 16 RODO,

- c. ich usunięcia - w granicach art. 17 RODO,
 - d. ograniczenia przetwarzania - w granicach art. 18 RODO,
 - e. przenoszenia danych - w granicach art. 20 RODO,
 - f. prawo wniesienia sprzeciwu (w przypadku przetwarzania na podstawie art. 6 ust. 1 lit. f) RODO - w granicach art. 21 RODO.
12. Realizacja praw, o których mowa powyżej, może odbywać się poprzez wskazanie swoich żądań/sprzeciwu i przestanie ich Inspektorowi Ochrony Danych dostępnymi kanałami kontaktu wyszczególnionymi w pkt. 2.
13. Przysługuje Panu/Pani prawo wniesienia skargi do Prezesa Urzędu Ochrony Danych Osobowych w przypadku, gdy uzna Pan/Pani, iż przetwarzanie danych osobowych przez Administratora narusza przepisy o ochronie danych osobowych.

Załącznik nr 6 do umowy nr ZZ/O/___/4100/_____/_____/2024/____

Obowiązek informacyjny Wykonawcy (.....)
związany z realizacją Umowy nr CRU/U/4100/___/90000___/20___/_____
(dla pełnomocników, reprezentantów, pracowników i współpracowników Zamawiającego wskazanych do kontaktów i realizacji Umowy)

Załącznik nr 7 do umowy nr ZZ/O/___/4100/_____/_____/2024/___

**Klauzula „Informacje chronione”
dla Wykonawcy
związana z realizacją Umowy**

1. INFORMACJE CHRONIONE

- 1.1. Na potrzeby niniejszej umowy Strony przyjmują, iż przez „Informację chronioną” należy rozumieć każdą informację ujawnianą przez jedną ze Stron drugiej Stronie, w związku z prowadzonymi rozmowami w trakcie negocjacji, niezależnie od postaci, formy informacji, w tym ujawnianej poprzez zapis na dysku komputerowym, na piśmie, ustnie, wizualnie, w postaci próbek, modeli, szkiców. Za Informacje chronione, Strony uznają w szczególności informacje zawierające dane osobowe, dotyczące strategii i organizacji firmy, polityki finansowej i marketingowej, procesów technologicznych, systemów informatycznych i oprogramowania, specyfikacji technicznych surowców i gotowych wyrobów, zasad dystrybucji i zaopatrzenia, cen oraz klientów, informacje prawne i produkcyjne. Informacjami chronionymi są także:
- 1.1.1. wszelkie informacje uzyskane przez Stronę w związku z zawarciem lub wykonywaniem niniejszej Umowy albo przy okazji tych zdarzeń, które stanowią tajemnicę przedsiębiorstwa drugiej Strony w rozumieniu art. 11 ust. 4 ustawy z dnia 16.04.1993 r. o zwalczaniu nieuczciwej konkurencji (Dz.U. z 2018 r. poz. 419 ze zm.), chyba że informacje te są lub staną się informacjami dostępnymi publicznie na skutek zdarzeń zgodnych z prawem,
- 1.1.2. informacje, o których stanowi Rozporządzenie Parlamentu Europejskiego i Rady (UE) nr 596/2014 z dnia 16 kwietnia 2014 r. w sprawie nadużyć na rynku oraz uchylające dyrektywę 2003/6/WE Parlamentu Europejskiego i Rady i dyrektywy Komisji 2003/124/WE, 2003/125/WE i 2004/72/WE (rozporządzenie MAR).
- 1.2. Przez Informacje chronione rozumie się również wszelkie informacje, które można uzyskać przez badanie, testowanie lub analizę Informacji chronionych, jak również sprzętu, oprogramowania, systemów, elementów systemowych lub ich części, dostarczonych przez Wykonawcę/Kontrahenta/Zleceniobiorcę/Dostawcę zewnętrznego.
- 1.3. Strony zobowiązują się:
- 1.3.1. zachować w tajemnicy informacje chronione do własnej wiadomości,
- 1.3.2. zachować w tajemnicy treść zawartych między stronami umów, porozumień, podpisanych listów intencyjnych,
- 1.3.3. wykorzystać informacje jedynie w celach określonych ustaleniami dokonanyymi przez Strony, w zakresie niezbędnym do realizacji przedmiotu Umowy,
- 1.3.4. ograniczyć dostęp do informacji chronionych do osób, którym te informacje są niezbędne w celach określonych w ppkt. 1.3.3 i którzy zostali zobowiązani do zachowania tajemnicy, na zasadach niniejszego paragrafu,
- 1.3.5. zapewnić, że żadna z osób otrzymujących informacje nie ujawni informacji ani ich źródła, zarówno w całości, jak i w części osobom trzecim bez uzyskania uprzednio wyraźnego upoważnienia na piśmie od Strony, której informacja lub źródło informacji dotyczy,
- 1.3.6. nie kopiować, nie powielać ani w żaden sposób nie rozpowszechniać jakiegokolwiek części informacji poufnych określonych w ust. 1 niniejszego paragrafu,
- 1.3.7. odpowiednio zabezpieczyć, chronić oraz trwale zniszczyć lub zwrócić informacje chronione natychmiast po zakończeniu realizacji zobowiązań określonych ustaleniami dokonanyymi przez Strony,
- 1.3.8. zapewnić przestrzeganie postanowień niniejszej umowy przez swoich pracowników, podwykonawców i innych kontrahentów, którym przekazanie informacji objętych niniejszą Umową jest niezbędne do realizacji umów zawartych pomiędzy Stronami.
- 1.4. Niezależnie od obowiązków związanych z ochroną informacji określonych w Umowie Wykonawca/Kontrahent/Zleceniobiorca/Dostawca zewnętrzny zobowiązuje się zachować w poufności wszelkie informacje, które uzyskał w związku z zawarciem lub wykonywaniem Umowy, jeżeli ich ujawnienie mogłoby w jakikolwiek sposób naruszać renomę Zamawiającego. *Powyższe zastrzeżenie nie dotyczy udostępnienia informacji związanych z Umową w przypadkach, gdy będzie to niezbędne do prawidłowego wykonania umowy lub będzie wymagane przez stosowne przepisy prawa albo gdy udostępnienie informacji będzie niezbędne do ustalenia i dochodzenia roszczeń Wykonawcy wynikających z Umowy.*
- 1.5. Postanowienia pkt 1.4. nie będą miały zastosowania w stosunku do tych informacji uzyskanych od drugiej Strony, które:
- 1.5.1. opublikowane, znane i urzędowo podane do publicznej wiadomości bez naruszania postanowień niniejszego paragrafu,
- 1.5.2. są ujawniane na żądanie uprawnionych podmiotów, zgłoszone zgodnie z obowiązującymi przepisami prawa, przy czym z zastrzeżeniem bezwzględnie obowiązujących przepisów prawa Strona zobowiązana do ujawnienia jest zobowiązana do podjęcia przy ujawnianiu tych informacji wszelkich kroków mających zapewnić ochronę poufności w najszerszym dopuszczalnym przez właściwe przepisy prawne w zakresie pkt 1.4. Jednocześnie Wykonawca wyraża zgodę na podawanie do publicznej wiadomości informacji dotyczących Umowy w związku z wypełnianiem przez Zamawiającego lub podmioty z nim powiązane obowiązków informacyjnych spółek publicznych w szczególności wynikających z Rozporządzenia Parlamentu Europejskiego i Rady (UE) nr 596/2014 z dnia 16 kwietnia 2014 r. w sprawie nadużyć na rynku (rozporządzenie w sprawie nadużyć na rynku) oraz uchylającego dyrektywę 2003/6/WE Parlamentu Europejskiego i Rady i dyrektywy Komisji 2003/124/WE, 2003/125/WE i 2004/72/WE. 7.7. Aby uniknąć wszelkich wątpliwości Strony ustalają, że informacje chronione otrzymane od drugiej Strony nie muszą być wyraźnie oznaczone jako poufne.

Załącznik nr 8 do umowy nr ZZ/O/___/4100/___/___/2024/___

PROTOKÓŁ ODBIORU USŁUG

ZAMAWIAJĄCY: Enea Elektrownia Połaniec S.A., Zawada 26, 28-230 Połaniec

WYKONAWCA:

Miejsowość, dnia

PROTOKÓŁ ODBIORU USŁUGI nr („Protokół”)
 zrealizowanych w ramach Umowy nr
 z dnia roku („Umowa”)
 za okres od dnia roku do dnia roku

1. Przedmiot odbioru:

Wykonanie usług/robót budowlanych:

2. Opis zakresu usług/robót budowlanych
3. Komisja odbiorowa w składzie:

ZAMAWIAJĄCY		WYKONAWCA	
STANOWISKO	Imię i nazwisko	STANOWISKO	Imię i nazwisko
1.		1.	
2.		2.	

- a. Potwierdza prawidłowe wykonanie powyższych usług. Usługi objęte niniejszym protokołem odbioru są wykonane zgodnie z warunkami powyższej Umowy i Strony nie wnoszą zastrzeżeń. Załącznikami do protokołu odbioru są dokumenty
- i.
 - ii.

2. Zestawienie pozycji wynagrodzenia dla wykonanych usług/robót budowlanych:

Rodzaj usług/robót budowlanych:	Ilość wykonana	Cena jedn. zł netto	Wartość zł netto	Wartość zł brutto
.....

3. Oświadczenie Wykonawcy o podleganiu lub nie podleganiu pod Mechanizm Podzielonej Płatności MPP zgodnie z rozporządzeniem Ministra Finansów z 15 października 2019 r. w sprawie zakresu danych zawartych w ewidencji zakupu i sprzedaży oraz w deklaracjach dla podatku od towarów i usług (Dz.U. z 2019 r. poz. 1988), dotyczącego nowych plików JPK_V7 dla dostaw i usług określonych w załączniku nr 15 do ustawy o VAT, dla których stosowany jest MPP w przypadku faktur o wartości powyżej 15 000 zł brutto.

Oświadczamy że przedmiotowa dostawa/usługa:	Kod PKWU
5.1. podlega pod Mechanizm Podzielonej Płatności MPP - na podstawie załącznika nr 15 do ustawy o VAT	
5.2. nie podlega pod Mechanizm Podzielonej Płatności MPP	
*niepotrzebne skreślić	

4. Podpisy Komisji:

ZAMAWIAJĄCY		WYKONAWCA	
Imię i nazwisko	podpis	Imię i nazwisko	podpis

Załącznik nr 9 do Umowy nr ZZ/O/___/4100/___/___/2024/___

WYKAZ PODWYKONAWCÓW

L.p.	Nazwa podwykonawcy	Zakres prac
1.		
2.		
3.		